

2021_Paper_Pengelasan_- _Nasional

by

Submission date: 27-Jan-2022 11:00PM (UTC+0900)

Submission ID: 1749245157

File name: 2021_Paper_Pengelasan_-_Nasional.pdf (373.54K)

Word count: 3198

Character count: 18358



<http://jurnal.unmer.ac.id/index.php/jtmt>

TRANSMISI

ISSN (print): 9-772580-228020
ISSN (online): 2580-2283

Analisis Pengaruh Variasi Arus SMAW dengan Media Pendingin Oli Terhadap Sifat Mekanik Baja ST-37

Alief Muhammad^{a*}, Dewi Izzatus Tsamroh^b, dan Cepi Yazirin^c

^aUniversitas Jember Marga, Jl. Raya Dringu, Kota Probolinggo, Jawa Timur, 67216, Indonesia

^bUniversitas Merdeka Malang, Jl. Terusan Dieng No.62-64, Kota Malang, 65146, Indonesia

^cUniversitas Islam Malang, Jl. Mayjen Haryono 193, Kota Malang, 65144, Indonesia

*Corresponding author email: aliefmuhammad@upm.ac.id

INFORMASI ARTIKEL ABSTRACT

Diterima: 18 Juli 2021
Direvisi: 15 Agustus 2021
Disetujui: 28 Agustus 2021
Tersedia online: 1 September 2021

All of these Industry 4.0 activities in manufacturing pose challenges as well as great opportunities for welding technology and especially for welding equipment developers. Another critical issue, which is slightly overlooked by many supporters and promoters of Industry 4.0 is the fact that network systems always carry security risks. Therefore, modern data and communication security concepts should be used in providing protection for the production facility network. data about several methods and types of welding become very important and the main requirement for production in the industrial era 4.0. The data does not have to be specific, but rather exploratory in nature which is then processed using several algorithms to get the ideal optimization result and continues to grow. Because it is exploratory, a large amount of data is required. When connected with the current Industry 4.0 era, the role of researchers in the world is to provide data to process data into new solutions or systems in the manufacturing process. This research method uses a real experimental method by identifying the strong influence of SMAW welding current using oil cooling media on tensile tests and hardness tests. The type of connection used is Single V-Groove. The tensile test in this study used the 1981 JIS Z 2201 standard. The hardness test in this study used the Rockwell method with a steel ball (HRB). The tensile test results show that the highest overall stress occurs in the 140A sample. The highest maximum stress is 74.92 kgf/mm². The highest fracture stress is 60.60 kgf/mm². Then the highest yielding stress is 56.93 kgf/mm². The highest hard value in the weld area is 85 HRB occurs in samples with a current of 120A. The highest hard value in the HAZ area occurred in sample 100A with 62.67 HRB.

Keywords: SMAW, Oil Cooling, Mechanical Properties

ABSTRAK

Semua kegiatan Industri 4.0 pada manufaktur ini menimbulkan tantangan sekaligus peluang besar bagi teknologi pengelasan (welding) dan khususnya bagi pengembang peralatan pengelasan. Masalah kritis lainnya, yang sedikit diabaikan oleh banyak pendukung dan promotor Industri 4.0 adalah kenyataan bahwa jaringan sistem selalu membawa risiko keamanan. Oleh karena itu, konsep keamanan data dan komunikasi modern harus digunakan dalam memberikan perlindungan bagi jaringan fasilitas produksi. data-data tentang beberapa metode dan jenis pengelasan menjadi sangat penting dan kebutuhan utama untuk produksi di era industri 4.0. Data tidak harus spesifik, namun lebih bersifat eksploratif yang kemudian diolah menggunakan beberapa algoritma hingga mendapat hasil optimasi yang ideal dan terus berkembang. Karena bersifat eksploratif sehingga sejumlah data yang besar diperlukan. Jika dihubungkan dengan era Industri 4.0 saat ini, maka peran peneliti di dunia adalah menyediakan data hingga mengolah data menjadi solusi atau sistem yang baru pada proses manufaktur. Metode penelitian ini menggunakan eksperimental nyata dengan mengidentifikasi pengaruh kuat arus pengelasan SMAW menggunakan media pendingin oli terhadap uji tarik dan uji kerasnya. Jenis sambungan yang digunakan adalah Single V-Groove. Pengujian tarik penelitian ini menggunakan standar JIS Z 2201 1981. Pengujian kekerasan pada penelitian ini menggunakan metode Rockwell dengan bola baja (HRB). Hasil pengujian tarik menunjukkan, tegangan tertinggi secara keseluruhan terjadi pada sampel 140A. Tegangan maksimum tertinggi sebesar 74.92 kgf/mm². Tegangan patahan tertinggi 60.60 kgf/mm². Kemudian tegangan yielding tertinggi sebesar 56.93 kgf/mm². Nilai keras tertinggi pada area las adalah 85 HRB terjadi pada sampel dengan arus 120A. Nilai keras tertinggi pada area HAZ terjadi pada sampel 100A dengan 62.67 HRB.

Kata Kunci: SMAW, Pendingin Oli, Sifat Mekanik

DOI: 10.26905/jtmt.v17i2.7342

1. Pendahuluan

Jika membahas tentang tingkat industrialisasi terkini, "Internet of Things" dan "Industry 4.0" menjadi topik utama yang sering dibahas. Gambaran umum dari keduanya pada dasarnya adalah penggunaan data yang dihasilkan secara lokal dalam konteks yang jauh lebih besar[1]. Jumlah data yang dihasilkan secara lokal meningkat secara ketat karena sistem digitalisasi yang sedang berlangsung di semua bagian kehidupan manusia sehari-hari. Kombinasi data dari sumber yang berbeda memungkinkan untuk melakukan rekognisi secara meluas, dengan demikian dapat terciptanya pembentukan sistem perbaikan yang baik pada sektor-sektor penting hingga penciptaan fitur-fitur baru yang lebih efisien. Hal ini dapat menjadi katalis dalam mempercepat perkembangan teknologi manufaktur[2].

Berkaitan dengan teknologi manufaktur, langkah-langkah berbeda dilakukan dari pembuatan data hingga rekayasa data, ini menghasilkan analitik data yang memberikan informasi berharga. Misalnya informasi pemeliharaan atau status pabrik secara umum yang jauh lebih efisien karena diproses dengan memperhitungkan banyak data dan variabel. Informasi tersebut dapat digunakan untuk melakukan pengoptimalan proses secara keseluruhan yang pada akhirnya akan mengarah pada peningkatan produktivitas, pengurangan pekerjaan yang cacat, dan penggunaan sumber daya yang lebih efisien. Semua nilai plus tersebut menjadi kekuatan pendorong di balik semua kegiatan yang sedang berlangsung di Industri 4.0[3].

Tujuan lebih lanjut dari Industri 4.0 adalah untuk mewujudkan industri manufaktur yang sangat fleksibel, bekerja baik secara mandiri dan saling terhubung. Semua informasi yang diperlukan untuk proses produksi diperoleh melalui sebuah jaringan yang sama dan sistem perangkat lunak khusus untuk mengelola logistik, manufaktur, produksi, dan kontrol mesin[4]. Pada jaringan pabrik individu, teknologi cloud yang tersedia secara global. Karena langkah-langkah tersebut diterapkan di bidang teknologi produksi ini, produk yang akan diproduksi dalam waktu yang lama dapat dioptimalkan menjadi jauh lebih singkat mulai dari pemesanan hingga pengiriman.

Semua kegiatan Industri 4.0 pada manufaktur ini menimbulkan tantangan sekaligus peluang besar bagi teknologi pengelasan (welding) dan khususnya bagi pengembang peralatan pengelasan[5]. Solusi permasalahan-permasalahan pada pengelasan harus tersedia dalam bentuk digital. Selain itu, data digital tersebut harus bersifat aman, mudah diakses, dan mudah diolah. Sehingga membutuhkan teknologi informasi dan komunikasi yang efisien untuk menyiapkan dan mengkonversi data tersebut. Selanjutnya data harus diintegrasikan ke dalam peralatan pengelasan. Hal tersebut merupakan persyaratan-persyaratan utama yang harus dipenuhi secara Online dan Real-time. Selain itu, perangkat lunak yang dibuat khusus untuk dapat berjalan pada sumber daya pengelasan dan server pusat menjadi sangat diperlukan untuk dapat menjalankan fitur-fitur yang baru diperoleh secara efisien.

Masalah kritis lainnya, yang sedikit diabaikan oleh banyak pendukung dan promotor Industri 4.0 adalah kenyataan bahwa jaringan sistem selalu membawa risiko keamanan[6]. Oleh karena itu, konsep keamanan data dan komunikasi modern

harus digunakan dalam memberikan perlindungan bagi jaringan fasilitas produksi. Pada akhirnya harus ditonjolkan yaitu, bahwa di masa depan pengelasan virtual akan berkembang dari pelatihan tukang las menjadi alat yang sangat diperlukan untuk memungkinkan dalam proses pra-fabrikasi produksi dari bagian individu di dunia virtual.

Pada saat ini, data-data tentang beberapa metode dan jenis pengelasan menjadi sangat penting dan kebutuhan utama untuk produksi di era industri 4.0[5]. Data tidak harus spesifik, namun lebih bersifat eksploratif yang kemudian diolah menggunakan beberapa algoritma hingga mendapat hasil optimasi yang ideal dan terus berkembang. Karena bersifat eksploratif sehingga sejumlah data yang besar diperlukan, dalam arti semakin banyak data maka semakin baik dalam menghasilkan solusi dan pembaruan.

Terdapat banyak jenis pengelasan yang secara umum terdiri dari solid state welding dan liquid state welding[7]. Solid state welding merupakan proses penggabungan dua bentuk logam pada fasa padatnya. Sedangkan liquid state welding merupakan proses penggabungan dua bentuk logam dengan melelehkan logam terlebih dahulu. Liquid state welding merupakan metode yang paling umum digunakan dikarenakan banyak jenis dan kostumisasi pengerjaannya.

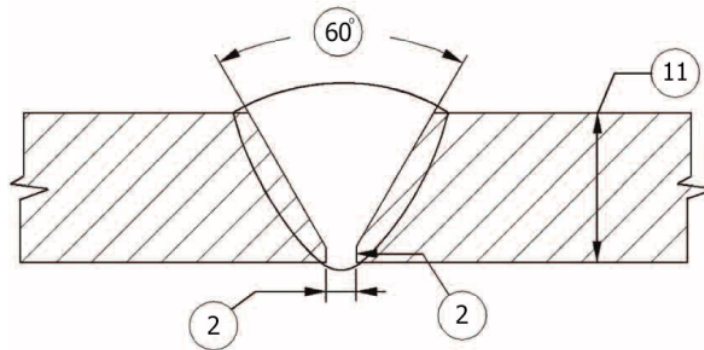
Diantara beberapa jenis liquid state welding, *Shielded Metal Arc Welding (SMAW)* menjadi yang paling populer dan banyak digunakan[8]–[13]. Hal ini dikarenakan dari segi harganya yang murah, praktis, dan dapat diterapkan pada banyak posisi. Selain itu, saat ini sudah banyak jenis elektrode yang tersedia hampir semua jenis logam. Sehingga, SMAW menjadi jenis pengelasan yang wajib untuk dipelajari oleh para pekerja las.

Jika dihubungkan dengan era Industri 4.0 saat ini, maka peran peneliti di dunia adalah menyediakan data hingga mengolah data menjadi solusi atau sistem yang baru pada proses manufaktur[2]. Berdasarkan pentingnya sebuah data eksploratif tersebut pada bidang pengelasan, maka dalam artikel ini menyediakan data dan analisis tentang pengaruh variasi arus pada pengelasan *Shielded Metal Arc Welding (SMAW)* dengan media pendingin oli terhadap sifat mekanik baja ST-37.

2. Metode Penelitian

Metode eksperimental nyata dilakukan pada penelitian ini. Penelitian eksperimental dilakukan dengan melihat pengaruh beberapa variasi dari sebuah variabel dengan menetapkan variabel lainnya. Kemudian, melihat pengaruh variasi tersebut pada hasil uji dengan parameter sama yang ingin di pantau.

Pada penelitian ini yang menjadi variabel bebas untuk dapat melihat pengaruhnya adalah arus listrik yang digunakan pada pengelasan SMAW yaitu, 100, 110, 120, 130, 140 Ampere. Variabel kontrol yang ditetapkan antara lain, jenis logam baja ST-37, jenis elektrode yang digunakan E6013-1 (2.6 mm / 0.125 inch), Posisi pengelasan 1G/PA, Jenis oli yang digunakan SAE 10W-40 dalam kondisi baru, Dimensi potongan dan jenis sambungan Single V-Groove seperti pada Gambar 1. Kemudian variabel terikat yang dilihat untuk mengetahui perubahan yang dihasilkan dari variabel bebas adalah sifat mekaniknya antara lain, kekuatan tarik dan kekuatan keras nya.

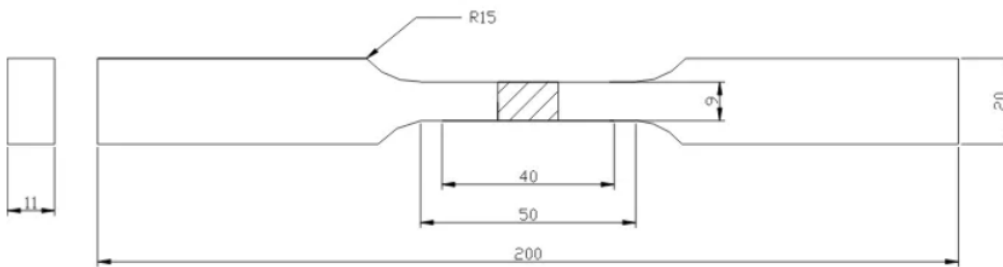


Gambar 1. Dimensi jenis sambungan Single V-Groove

Setelah disiapkan bentuk sambungan yang sesuai, proses las dilakukan dengan menggunakan 5 variasi kuat arus. Kemudian dilakukan proses pendinginan menggunakan oli baru yang telah disiapkan selama 45 detik. Pada saat pendinginan terjadi proses heat treatment yang memiliki peranan dalam merekayasa sifat mekanik logam las.

Pengujian tarik dilakukan untuk mengetahui beban tarik maksimum yang dapat diterima oleh setiap sampel, beban

patahan yang terjadi pada setiap sampel, dan beban yielding pada sampel. Kemudian, hasil dari beban tersebut di bandingkan terhadap luas permukaan sampel uji untuk mendapatkan nilai tegangan masing-masing pembebanan. Pengujian tarik penelitian ini menggunakan standar JIS Z 2201 1981 seperti pada Gambar 2.



Gambar 2. Dimensi JIS Z 2201 1981(Sumber: Metode Pengujian dengan Standard JIS [14])

Pengujian kekerasan pada penelitian ini menggunakan metode Rockwell dengan bola baja (HRB). Pengujian tersebut dilakukan pada 3 titik di 3 area yaitu area logam induk, area logam lasan, dan area Heat Affected Zone (HAZ). Pengujian ini dilakukan untuk mengetahui nilai kekerasan sampel akibat adanya perbedaan Arus yang diterapkan dengan menggunakan media pendingin oli.

3. Hasil dan Pembahasan

Sampel yang sudah dilakukan proses pengelasan berdasarkan variasi arus dan melalui proses pendinginan akan di uji 2 jenis kekuatan mekanik, yaitu uji tarik dan uji keras. Pengujian tarik digunakan untuk mengidentifikasi kekuatan tarik dari banyaknya beban yang dapat diterima hingga material mengalami deformasi. Pada penelitian ini hasil uji tarik ditunjukkan pada tabel 1.

Beban maksimum, beban patah, dan beban yielding tertinggi terjadi pada sampel dengan 140A sebesar 6185, 5000, 4700 kgf. Sedangkan beban terendah terjadi pada sampel 100A dengan beban maksimum 3500 kgf, beban patah 3050 kgf, dan beban yielding 2700 kgf. Kemampuan menerima beban tertinggi secara keseluruhan terjadi pada sampel 140A.

Selain pembebanan, tegangan tertinggi secara keseluruhan terjadi pada sampel 140A. Tegangan maksimum tertinggi sebesar 74.92 kgf/mm². Tegangan patahan tertinggi 60.60 kgf/mm². Kemudian tegangan yielding tertinggi sebesar 56.93 kgf/mm². Hal ini mengindikasikan bahwa sampel pengelasan dengan arus 140A jika dilakukan pendinginan dengan oli dapat meningkatkan sifat tarik dari baja ST-37. Hal ini dikarenakan pada arus tinggi jarak dan lebar arc akan semakin besar sehingga welding pool memiliki durasi pendinginan lebih lambat. Pendinginan yang lambat akan menyebabkan material logam lebih bersifat ulet.

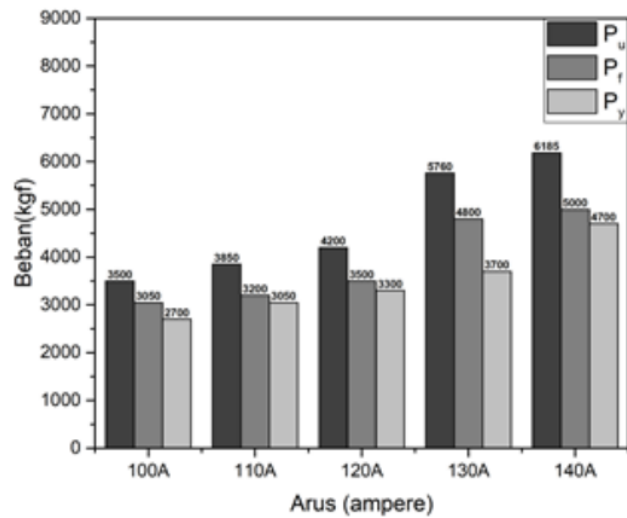
Tabel 1. Hasil uji tarik pada seluruh variasi arus listrik pengelasan SMAW

Arus (ampere)	P _u (kgf)	P _f (kgf)	P _y (kgf)	σ _u (kgf/mm ²)	σ _f (kgf/mm ²)	σ _y (kgf/mm ²)
100	3500	3050	2700	35,35	30,81	26,60
110	3850	3200	3050	39,29	32,32	30,20
120	4200	3500	3300	41,60	34,65	32,70
130	5760	4800	3700	64,50	53,75	41,43
140	6185	5000	4700	74,92	60,60	56,93

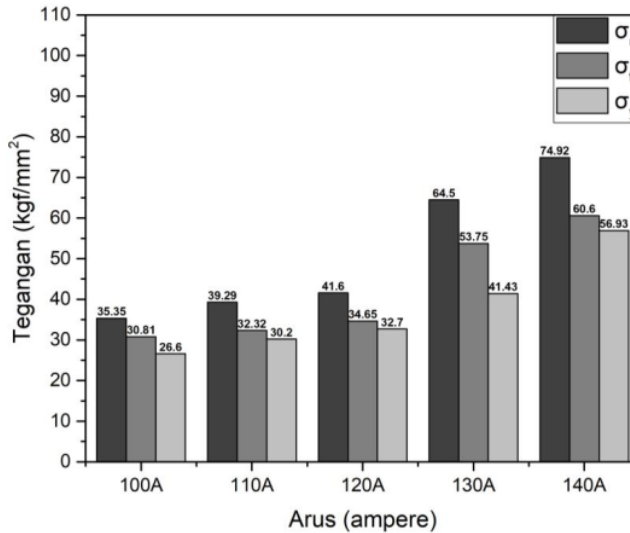
Keterangan:

- P_u : Beban maksimum
- P_f : Beban patah
- P_y : Beban leleh (yielding)
- σ_u : Tegangan maksimum
- σ_f : Tegangan patah
- σ_y : Tegangan leleh (yielding)

Pada grafik beban di gambar 3, menunjukkan semakin tingginya arus menyebabkan penyerapan gaya lebih tinggi. Semua jenis pembebanan mulai beban maksimal hingga beban yielding, mengalami peningkatan. Selain itu, interval beban maksimum dan beban patah juga semakin melebar seiring dengan peningkatan arus. Namun, berbeda jika dihubungkan dengan beban yielding pada sampel 110A paling sedikit mengalami perubahan. Sedangkan interval beban tertinggi terjadi pada sampel dengan arus 130A.



Gambar 3. Grafik beban hasil uji tarik pada seluruh variasi arus listrik pengelasan SMAW



Gambar 4. Grafik tegangan hasil uji tarik pada seluruh variasi arus listrik pengelasan SMAW

Grafik peningkatan tegangan ditunjukkan pada gambar 4. Interval jenis tegangan semakin melebar semakin meningkatnya kuat arus yang diberikan pada sampel. Ketika arus semakin tinggi, maka pengendalian jarak dan lebar arc

akan semakin susah[9], [15]. Rekomendasi American Welding Standart pada elektrode E6013-1 (2.6 mm / 0.125 inch) seharusnya digunakan pada 12 A. Jika dihubungkan dalam penelitian ini arus tersebut akan menghasilkan nilai

yang tidak jauh berbeda dengan sampel 120A yang menandakan kekuatan tarik yang medium pada range tersebut. Sehingga kekuatan tarik dengan pengendalian welding berada pada titik tengah. Namun, dalam kebutuhan pengelasan

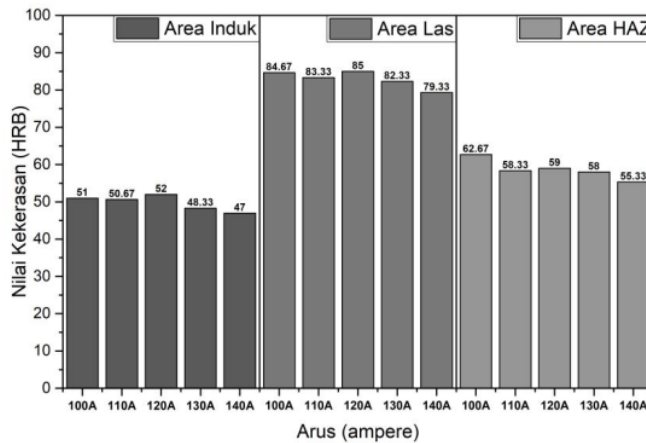
husus arus 140A dengan nilai uji tarik tertinggi dapat diaplikasikan pada struktur yang membutuhkan sifat ulet dengan kekurangannya pada pengendalian saat proses las.

Tabel 2. Hasil uji keras Rockwell pada seluruh variasi arus listrik pengelasan SMAW

Arus (ampere)	Titik Pengujian	Area Induk (HRB)	Area Las (HRB)	Area HAZ (HRB)
100	1	56	89	61
	2	48	85	57
	3	49	83	62
110	1	48	83	56
	2	55	82	58
	3	49	88	60
120	1	45	86	57
	2	49	82	62
	3	57	87	58
130	1	50	82	60
	2	53	87	59
	3	47	85	55
140	1	52	85	57
	2	48	82	52
	3	50	83	61

Tabel 2 menunjukkan hasil uji keras Rockwell dengan skala HRB. Pada pengujian keras ini dipilih 3 area, yaitu area induk logam asli, area pengelasan sambungan, dan area

HAZ(Heat Affected Zone). Pada setiap area dilakukan 3 titik uji keras, kemudian diambil rata-rata dari nilai tersebut yang ditampilkan pada gambar 5.



Gambar 5. Grafik hasil uji keras Rockwell pada seluruh variasi arus listrik pengelasan SMAW

Hasil rata-rata nilai kekerasan pada area logam induk menunjukkan nilai yang tidak berbeda jauh karena pada dasarnya logamnya sejenis. Namun, yang menjadi fokus penting terletak pada area las dan area HAZ. Nilai keras tertinggi pada area las adalah 85 HRB terjadi pada sampel

dengan arus 120A. Kemudian pada area las terendah terjadi pada sampel 140A dengan nilai 79.33 HRB. Sedangkan pada area HAZ mengalami penurunan nilai kekerasan jika dibandingkan dengan area las. Nilai keras tertinggi pada area

HAZ terjadi pada sampel 100A dengan 62.67 HRB dan nilai terendah 55.33 HRB terjadi pada sampel 140A.

Berdasarkan data hasil pengujian kekerasan, setiap sampel pada setiap area tidak begitu menunjukkan perbedaan yang jauh. Hal ini menandakan bahwa kuat arus kurang memiliki pengaruh terhadap sifat kekerasan pada baja ST-37[8], [13], [16]. Hal ini dikarenakan jenis elektrode yang digunakan sama sehingga bahan dan materialnya juga sama, tidak ada perbedaan suhu yang signifikan untuk dapat meningkatkan maupun mengurangi kekerasannya. Artinya periode waktu hardening kurang lama untuk menghasilkan material yang lebih keras.

4. Kesimpulan

Penelitian tentang pengaruh arus pengelasan SMAW dengan media pendingin oli terhadap kekuatan tarik dan kekuatan keras telah berhasil dilakukan. Berdasarkan hasil data menunjukkan bahwa, semakin meningkatnya arus menghasilkan sambungan dengan kekuatan tarik yang lebih tinggi dikarenakan pada arus tinggi menyebabkan jarak dan lebar arc semakin besar yang menyebabkan welding pool semakin besar, sehingga pada proses pendinginan membutuhkan transfer kalor lebih banyak. Menyebabkan terjadi pendinginan lambat. Hasil berbeda terjadi pada pengujian keras yang tidak memberikan pengaruh signifikan pada kekerasannya seiring meningkatnya arus.

Referensi

Sitasi dan referensi yang digunakan dalam artikel ini adalah style IEEE. Penulis diharapkan untuk menggunakan *reference tools* (Mendeley, Zotero, dll.).

[1] S. Teitel, "Manufacturing Industry," *Technol. Ski. Zimbabwe's Manuf.*, pp. 18–25, 2000, doi: 10.1057/9780230514027_2.

[2] V. Özdemir and N. Hekim, "Birth of Industry 5.0: Making Sense of Big Data with Artificial Intelligence, 'the Internet of Things' and Next-Generation Technology Policy," *Omi. A J. Integr. Biol.*, vol. 22, no. 1, pp. 65–76, 2018, doi: 10.1089/omi.2017.0194.

[3] M. F. Anshori, "Globalisasi Society 5.0 Jepang: Studi Kasus Hasil Pencarian Google di Luar Jepang Tahun 2019," *Andalas J. Int. Stud.*, vol. 9, no. 1, p. 61, 2020, doi: 10.25077/ajis.9.1.61-82.2020.

[4] K. A. Demir, G. Döven, and B. Sezen, "Industry 5.0 and Human-Robot Co-working," *Procedia Comput. Sci.*, vol. 158, pp. 688–695, 2019, doi: 10.1016/j.procs.2019.09.104.

[5] G. Posch, J. Bruckner, and H. Ennsbrunner, "Industry 4.0 in welding," *Biul. Inst. Spaw.*, vol. 2018, no. 5, pp. 97–105, 2018, doi: 10.17729/ebis.2018.5/11.

[6] M. Benakis, C. Du, S. Member, and A. Patran, "Welding Process Monitoring Applications and Industry 4.0," 2019.

[7] H. Yudo, S. Jokosisworo, S. Welding, and P. Vessel, "Prosedur pengelasan," vol. 6, no. 2, pp. 123–125, 2009.

[8] D. Prayitno, H. D. Hutagalung, and D. P. B. Aji,

"Pengaruh Kuat Arus Listrik Pengelasan Terhadap Kekerasan Lapisan Lasan pada Baja ASTM A316," *J. Din. Vokasional Tek. Mesin*, vol. 3, no. 1, pp. 1–6, 2018, doi: 10.21831/dinamika.v3i1.19109.

[9] Syaripuddin, "Karakteristik Hasil Pengelasan Pipa Dengan Beberapa Variasi Arus Las Busur Listrik," *J. Konversi Energi dan Manufaktur*, vol. 2, no. 1, pp. 75–80, 2017.

[10] V. A. Setyowati and S. Suheni, "Variasi Arus Dan Sudut Pengelasan Pada Material Austenitic Stainless Steel 304 Terhadap Kekuatan Tarik Dan Strukturmakro," *J. IPTEK*, vol. 20, no. 2, p. 29, 2016, doi: 10.31284/j.iptek.2016.v20i2.40.

[11] L. N. Atmaja, H. B. Santoso, and A. Komari, "Analisa Pengaruh Sudut Pengelasan Dan Kuat Arus Terhadap Kekuatan Pada Pengelasan Plat (Square Plat) Menggunakan SMAW," *JURMATIS J. Ilmial Mhs. Tek. Ind.*, vol. 1, no. 2, pp. 131–140, 2019.

[12] A. Sam and C. Nugraha, "Kekuatan Tarik Dan Bending Sambungan Las Pada Material Baja Sm 490 Dengan Metode Pengelasan Smaw Dan Saw," *J. Mek. Januari*, vol. 6, no. 2015, pp. 550–555, 2015.

[13] A. F. Y. Lakum, NA Mufarida, "Analisa Hasil Pengelasan Smaw (Shielded Metal Arc Welding) Dan Gtaw (Gas Tungsten Arc Welding) Dengan Variasi Media Pendingin Terhadap Kekerasan Stainless Steel Aisi 304," *J-Protection*, vol. 1, no. 2, pp. 17–20, 2017.

[14] M. Outline, "Technical White Paper: JIS Z 2801: 2000," *Reading*, vol. 2000, no. 3264423, pp. 2000–2002, 2005.

[15] Y. M. Zulaida, M. I. Kusuma, and T. Triana, "Pengelasan Flux Core Arc Welding Untuk Aplikasi Pengelasan Pelat Lambung Kapal," *Tek. J. Sains dan Teknol.*, vol. 14, no. 2, p. 119, 2018, doi: 10.36055/tjst.v14i2.5867.

[16] Y. R. Pratiwi and S. S. Wibowo, "Pengaruh Jenis Elektroda Dan Jumlah Pass Terhadap Uji Kekerasan Hasil Pengelasan Dan Struktur Mikro Pada Proses Pengelasan Shielded Metal Arch Welding," *Briliant J. Ris. dan Konseptual*, vol. 4, no. 2, p. 159, 2019, doi: 10.28926/briliant.v4i2.287.

2021_Paper_Pengelasan_-_Nasional

ORIGINALITY REPORT

6%

SIMILARITY INDEX

5%

INTERNET SOURCES

1%

PUBLICATIONS

0%

STUDENT PAPERS

PRIMARY SOURCES

1	jurnal.unmer.ac.id Internet Source	1%
2	123dok.com Internet Source	1%
3	repository.unmuhjember.ac.id Internet Source	1%
4	Ina Heliany. "Wonderful Digital Tourism Indonesia Dan Peran Revolusi Industri Dalam Menghadapi Era Ekonomi Digital 5.0", Destinesia : Jurnal Hospitaliti dan Pariwisata, 2019 Publication	<1%
5	Saripuddin Muddin, Djufri Juma, Junaedy Syamsuddin, Muhajir Muhajir. "PERBANDINGAN POSISI 1G, 2G DAN 3G TERHADAP KEKUATAN TARIK SAMBUNGAN LAS SMAW DENGAN MODEL KAMPUH V DAN KAMPUH X", ILTEK : Jurnal Teknologi, 2021 Publication	<1%
6	journal.umg.ac.id Internet Source	<1%

7	dokumen.pub Internet Source	<1 %
8	adoc.pub Internet Source	<1 %
9	es.scribd.com Internet Source	<1 %
10	docplayer.info Internet Source	<1 %
11	e-jurnal.pnl.ac.id Internet Source	<1 %
12	jge.eng.unila.ac.id Internet Source	<1 %
13	kisschn.kstudy.com Internet Source	<1 %

Exclude quotes On

Exclude matches Off

Exclude bibliography On