

Perancangan dan Pembuatan Regulator Pada Mobil Sel Surya

by Eva Kurnia Yulyawan

Submission date: 05-Mar-2022 12:47PM (UTC+0800)

Submission ID: 1776955555

File name: Perancangan_dan_Pembuatan_Regulator_Pada_Mobil_Sel_Surya.pdf (250.63K)

Word count: 2011

Character count: 11178

Perancangan dan Pembuatan Regulator Pada Mobil Sel Surya

Shofyan Syauri¹⁾, M Fathuddin Noor²⁾, Eva Kurnia Y³⁾

¹⁾ Mahasiswa Program Studi Teknik Elektro, Fakultas Teknik, Universitas Panca Marga

²⁾ Dosen Program Studi Teknik Mesin, Fakultas Teknik, Universitas Panca Marga

³⁾ Dosen Program Studi Teknik Elektro, Fakultas Teknik, Universitas Panca Marga

Jl. Yos Sudarso 107 Pabean Dringu Probolinggo 67271

Email : shofyan74@gmail.com

Terima Naskah : 30 Februari 2016

Terima Revisi : 1 Maret 2016

ABSTRAK

Regulator adalah peralatan elektronika yang digunakan untuk mengatur tegangan dan arus listrik yang keluar dari solar panel menuju aki. Penggunaan alat ini dimaksudkan untuk mencegah terjadinya *overcharging* dan kelebihan voltase pada aki sehingga aki tidak cepat rusak. Ada banyak jenis regulator mobil sel surya yang dijualbelikan di pasaran. Namun sayangnya, harga alat ini sangat mahal. Oleh karena itu, peneliti berinisiatif untuk merancang dan membuat regulator sendiri yang bisa diterapkan pada mobil sel surya dengan rangkaian yang sederhana dan biaya yang murah. Masalah yang dikaji dalam penelitian ini adalah bagaimana merancang dan membuat regulator pada mobil sel surya yang menggunakan sel surya 50 WP untuk menyuplai 1 aki berkapasitas 12 volt. Tujuan dari penelitian ini adalah membuat regulator sebagai alat kontrol dalam pengisian aki mobil sel surya dengan menggunakan IC LM317.

Kata kunci: sel surya, regulator, aki, IC LM317.

ABSTRACT

The regulator is an electronic equipment that is used to regulate the voltage and electric current out of the solar panel to the battery. Will tool prevent overcharging and excess voltage to the battery, so the battery. There are many types of solar cell cars regulators sold in the market. But unfortunately, the price is expensive tool. Therefore, the researchers took the initiative to design and make regulator that can be applied to the solar cell cars with a series of simple and low cost. The problem studied in this research is how to design and make cars regulator on solar cells 50 WP supply 1 battery capacity 12 volt. The purpose of this research is to make the regulator as a control tool in charging the car battery solar cells which is will use IC LM317.

Keyword: Solar cells, regulator, battery, IC LM317

PENDAHULUAN

Dengan berkembangnya dunia otomotif, maka semakin meningkat kebutuhan akan bahan bakar minyak yang dipakai sebagai bahan bakar kendaraan bermotor. Dengan kenaikan harga minyak bumi yang terus meningkat, maka tidak ada salahnya jika industri otomotif mulai mengembangkan jenis mobil sel surya.

Mobil sel surya atau mobil tenaga surya adalah jenis mobil listrik yang menggunakan tenaga matahari sebagai sumber energinya. Penggunaan mobil ini dirasa efektif karena

konstruksi mesinnya lebih sederhana. Selain itu, mobil sel surya ini tidak menimbulkan polusi udara karena bahan bakar yang digunakan berasal dari energi matahari. Bagian yang sangat penting pada mobil ini adalah : motor listrik, baterai (aki), *charger* (alat pengisi ulang energi listrik pada aki), dan sistem kendali (*controller*).

Aki pada mobil sel surya berfungsi untuk menyimpan tenaga listrik. Tenaga listrik yang berasal dari energi matahari tersebut kemudian dikonversikan menjadi tenaga gerak berupa putaran motor yang dikopel untuk memutar roda motor. Pada proses pengisian aki (*charging*),

sumber energi listrik dari sel surya menghasilkan tegangan 12 Volt. Sedangkan jumlah aki yang harus diisi sebanyak 4 buah dengan spesifikasi 12 Volt dengan kapasitas total 14 Ah. Jadi total tegangan yang harus di-charge adalah 48 Volt.

Dalam proses pengisian aki (*charging*) dengan sumber listrik yang berasal dari sel surya, tentunya diperlukan regulator. Regulator adalah peralatan elektronika yang digunakan untuk mengatur tegangan dan arus listrik yang keluar dari sel surya menuju aki. Penggunaan alat ini dimaksudkan untuk mencegah terjadinya *overcharging* dan kelebihan Voltase pada aki sehingga aki tidak cepat rusak. Oleh karena itu, regulator ini sangat penting digunakan dalam mobil sel surya ini.

Ada banyak jenis regulator mobil sel surya yang dijualbelikan di pasaran. Namun sayangnya, harga alat ini sangat mahal. Oleh karena itu, peneliti berinisiatif untuk merencanakan dan membuat regulator sendiri yang bisa diterapkan pada mobil sel surya dengan rangkaian yang sederhana dan biaya yang murah.

Adapun batasan masalah dalam penelitian ini adalah sebagai berikut:

1. Regulator ini merupakan regulator yang sangat sederhana dengan menggunakan komponen elektronik yang sangat murah dan mudah didapatkannya.
2. Sistem kerjanya pun tidak secara otomatis ketika pengisian aki sudah penuh beda dengan regulator yang dijual dipasaran.
3. Pengaturan tegangannya pun digunakan secara manual sehingga ketika arus yang di sel surya tinggi maka regulator harus disetel ulang agar keluaran dari regulator stabil yaitu 14-14,7 Volt.

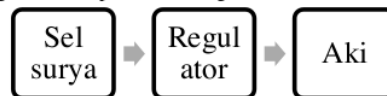
METODE

Proses Perancangan Alat

mulai dari perancangan pada rangkaian sampai hasil jadi yang akan difungsikan perancangan dan pembuatan alat merupakan bagian yang terpenting dari seluruh pembuatan penelitian. Pada prinsipnya perancangan dan sistematika yang baik akan memberikan kemudahan dalam proses pembuatan alat.

Tahap Perancangan Rangkaian Regulator Sel Surya

Secara sederhana, perancangan alat dapat digambarkan pada blok diagram berikut :



Gambar 1. Blok Diagram

Pada blok diagram ini, listrik yang dibutuhkan untuk melakukan pengisian pada aki itu sendiri adalah dengan menggunakan sel surya, kemudian akan disalurkan menuju regulator sebagai penstabil tegangan yang dikeluarkan oleh sel surya dengan keluaran yang dibutuhkan oleh aki.

Adapun penjabaran tiap bagian dari blok adalah sebagai berikut:

- a. Pembangkit tegangan (sel surya)
Pembangkit tegangan direncanakan dengan menggunakan sel surya dengan jenis sel surya monokristal yang bekerja secara langsung mengubah sinar matahari menjadi energi listrik.
- b. Penstabil Tegangan (Regulator)
Regulator adalah rangkaian regulasi atau pengatur tegangan keluaran dari sebuah catu daya agar efek dari naik atau turunnya tegangan jala-jala tidak mempengaruhi tegangan catu daya sehingga menjadi stabil. Apabila panas di siang hari sangat terik dengan intensitas cahaya yang tinggi, dan tegangan yang dihasilkan berkisar 16 Volt-18 Volt, regulator ini dapat menurunkan tegangan tersebut menjadi tegangan sekitar 14-14,7 Volt. Begitu juga yang terjadi pada saat sore hari, tegangan dapat mencapai 8 Volt sehingga tegangan aki lebih tinggi dari tegangan sel surya. Pada saat itu regulator dapat memutuskan arus yang mengalir sehingga tidak akan ada arus yang mengalir dari aki ke sel surya.
- c. Aki (akumulator)
Aki yang digunakan adalah aki yang biasa dipakai sebagai aki motor. Aki yang dipakai mempunyai tegangan sebesar 12 Volt, yang terdiri dari 6 sel yang diserikan dengan tegangan masing-masing sel adalah 2 Volt. Jenis aki ini adalah aki kering. Kapasitas baterai yang dipakai sebesar 3,5 Ah.

Perencanaan Pembuatan Alat



Gambar 2. Skema Pengisian Aki Untuk 4 Buah Aki

Dari gambar skema diatas, pengisian aki diatur oleh regulator untuk mengatur tegangan pengisian aki. Tegangan yang dihasilkan oleh sel surya diperkecil oleh regulator menjadi 14-14,7 volt. Output dari regulator, tegangannya lebih tinggi daripada tegangan aki. Pada penelitian ini digunakan 4 buah aki yang akan di-charge secara bersamaan. Regulator untuk mengatur tegangan pengisian dari sel surya. Aki di-charge sampai penuh sehingga tegangan pada aki maksimal.

Tahap Merakit Komponen

Proses perakitan rangkaian :

- Memeriksa semua komponen pasif, seperti resistor dan kapasitor, maupun komponen aktif seperti IC.
- Perakitan komponen pada PCB dimulai dari memasang komponen pasif terlebih dahulu.
- Kemudian pasang komponen aktif, sesuaikan kaki-kainya.
- Untuk komponen yang berpotensi cepat panas dapat dipasang dengan penyerap panas, agar panas yang terjadi pada badan komponen dapat dikurangi.

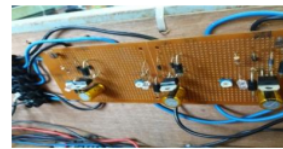
Tahap Akhir Perancangan

Pada tahap akhir ini haruslah diperiksa apakah solderan yang telah dibuat tersambung secara sempurna atau terdapat jalur yang menyilang yang dapat menyebabkan konsleting pada komponen. Kelemahan dari solderan adalah panas yang kurang dan mengakibatkan kaki komponen tidak tersambung secara sempurna. Untuk mengatasinya gunakan amplas atau sikat yang bersih dan kering kemudian gosoklah jalur PCB yang telah kita buat tadi secara searah atau sampai terlihat bersih. Kemudian gunakan obat solderan yang bisa didapat di tempat membeli komponen-komponen rangkaian listrik. Kemudian solderlah dengan obat

yang telah dipersiapkan. Obat ini berfungsi untuk mempercepat pendinginan pada solderan yang telah kita buat, sehingga solderan yang kita buat menjadi kuat dan tersambung secara sempurna.



Gambar 3. Saklar On/Off Pengisian Aki



Gambar 4. Rangkaian Regulator yang Sudah Jadi

HASIL DAN PEMBAHASAN

Pengujian Modul Sel Surya

Pengujian ini dilakukan langsung di bawah sinar matahari dengan cuaca cerah pada saat pagi, siang maupun sore dengan menggunakan multimeter digital. Pengujian ini diambil dari jam 9 pagi hingga jam 4 sore. Tujuan pengujian modul sel surya untuk mengetahui apakah alat ini bekerja atau tidak. Pengujian modul sel surya dapat dilihat pada gambar di bawah ini.



Gambar 5. Pengujian Modul Sel Surya



Gambar 6. Tegangan dari sel surya

Sistem kerja keseluruhan dari alat pengisi baterai menggunakan sel surya dengan tegangan

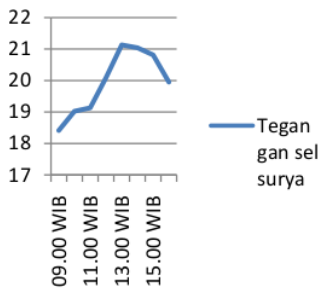
sebesar 21,13 Volt. Tegangan 21,13 Volt dibutuhkan untuk tegangan masukkan rangkaian pengisi baterai, indikator, dan baterai *charge*.

Tegangan pada sel surya mempunyai tegangan nominal dan tegangan open circuit. Jika dilihat tabel dibawah ini tegangan nominal sel surya yaitu pada saat pengukuran sekitar 18,41 Volt terjadi pada jam 09.00 WIB sedangkan tegangan *open circuit* sel surya yaitu pada saat pengukuran sekitar 21,13 Volt terjadi pada jam 13.00 WIB. Hasil uji coba sel surya terdapat pada tabel berikut.

Tabel 1. Hasil Uji Coba Sel Surya

Jam	Tegangan sel surya (V)
09.00 WIB	18,41 V
10.00 WIB	19,02 V
11.00 WIB	19,13 V
12.00 WIB	20,08 V
13.00 WIB	21,13 V
14.00 WIB	21,04 V
15.00 WIB	20,81 V
16.00 WIB	19,95 V

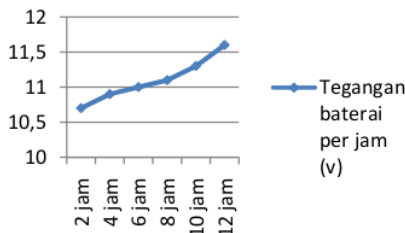
Tegangan sel surya



Gambar 7. Grafik Pengujian Output Sel Surya

Pada grafik di atas menunjukkan bahwa mulai pukul 09.00, panel surya sudah dapat digunakan untuk proses pengisian, namun tegangan pada panel surya akan mencapai maksimum pada pukul 13.00 sampai dengan pukul 15.00. karakteristik ini akan mempengaruhi lama waktu pengisian aki sampai penuh.

Tegangan baterai per jam (v)

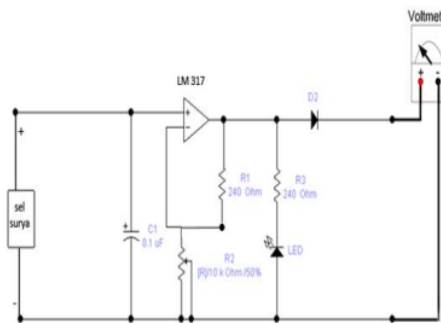


Gambar 8. Grafik Pengisian Aki

Grafik di atas menunjukkan besar tegangan pada aki pada saat proses pengisian dalam selang waktu 12 jam. Tegangan aki semakin naik seiring lama waktu pengisian. Untuk kecepatan naiknya tegangan dipengaruhi beberapa faktor yaitu intensitas cahaya matahari, kapasitas daya panel surya yang digunakan, kemampuan rangkaian kontrol, dan besar kapasitas aki yang di-charge.

Pengujian Regulator

Pengujian regulator dibuktikan pada gambar berikut:



Gambar 9. Skema Pengujian Regulator

Gambar di atas merupakan pengujian rangkaian regulator yang tujuannya menguji apakah rangkaian berjalan sesuai dengan perancangan atau tidak. Hal ini dilakukan dengan menggunakan input berupa suplai *voltage variabel*.

Tabel 1. Data Pengujian Regulator

Jam	Vin (V)	Vout (V)
09.00 WIB	18,41 V	14
10.00 WIB	19,02 V	14,7
11.00 WIB	19,13 V	14,7
12.00 WIB	20,08 V	14,7
13.00 WIB	21,13 V	14,7
14.00 WIB	21,04 V	14,7
15.00 WIB	20,81 V	14,7
16.00 WIB	19,95 V	14,7

Dari hasil pengujian pada Tabel 2. di atas dapat dilihat bahwa tegangan keluaran regulator cukup stabil, yang artinya sesuai dengan perancangan. Akan tetapi dilihat dari hasil dimna nilai 4,5 Volt terhadap inputnya, sedangkan berdasarkan spesifikasinya IC yang digunakan memiliki presisi 2 Volt, sehingga terdapat selisih 2,5 Volt.

SIMPULAN

1. Tercapainya perancangan dan pembuatan regulator pada mobil sel surya.
2. Regulator dapat mengontrol tegangan yang keluar dari sel surya dan juga dapat menyetabilkan tegangan.
3. Waktu efektif pada proses pengisian adalah antara pukul 09.00 sampai dengan 16.00.
4. Arus pengisian maksimum dicapai pada pukul 12.00 sampai 14.00 dengan kondisi cuaca yang cerah.

DAFTAR PUSTAKA

- [1] Prihadana, A. Erfan. 2013. *Rancang Bangun Battery Charger ON/OFF Regulator Sebagai Sumber Listrik Pompa Air*. Surabaya : Politeknik Elektronika Negeri Surabaya.
- [2] Rochman, Sagita & Budi Prijo Sembodo. 2014. *Rancang Bangun Alat Kontrol Pengisian Aki Untuk Mobil Listrik Menggunakan Energi Sel Surya dengan Metode Sequensial*. Surabaya : Universitas PGRI Adi Buana.
- [3] Shahab, Rianti Mawarni. 2010. *Rancang Bangun Sistem Pengendali Pengisian Muatan Baterai dengan Tenaga Surya Sebagai Catu Daya Base Transceiver Station (BTS) GSM*. Jakarta : Universitas Indonesia.

Perancangan dan Pembuatan Regulator Pada Mobil Sel Surya

ORIGINALITY REPORT

19%

SIMILARITY INDEX

19%

INTERNET SOURCES

4%

PUBLICATIONS

2%

STUDENT PAPERS

MATCH ALL SOURCES (ONLY SELECTED SOURCE PRINTED)

1%

★ e-repository.perpus.iainsalatiga.ac.id

Internet Source

Exclude quotes On

Exclude matches Off

Exclude bibliography On