

# MENGUNGKAP BEBERAPA FAKTOR YANG MEMPENGARUHI KEPUTUSAN PEMBELIAN MEBEL

*by Saiful Bahri*

---

**Submission date:** 25-Mar-2022 08:41AM (UTC-0600)

**Submission ID:** 1792743349

**File name:** Artikel\_jurnal\_Saiful,\_Tumini,\_Reni\_Puspita\_1.docx (122.71K)

**Word count:** 2773

**Character count:** 18244

## MENGUNGKAP BEBERAPA FAKTOR YANG MEMPENGARUHI KEPUTUSAN PEMBELIAN MEBEL

Oleh:

M. Saiful Bahri<sup>1</sup>, Tumini<sup>2</sup>, Reni Puspita Sela<sup>3</sup>

Fak<sup>14</sup>ultas Ekonomi Program Studi Manajemen  
Universitas Panca Marga Probolinggo  
Email : [Saiful.bahri@upm.ac.id](mailto:Saiful.bahri@upm.ac.id), [tumini@upm.ac.id](mailto:tumini@upm.ac.id),  
[renipuspitashela02@gmail.com](mailto:renipuspitashela02@gmail.com)

### Abstrak

Penelitian ini dilakukan pada UD. Kharisma di <sup>27</sup>abupaten Probolinggo, yang ber tujuan untuk mengetahui atau mengungkap bagaimana pengaruh dari kualitas<sup>24</sup> produk dan harga, serta promosi pada keputusan membeli suatu produk. Penelitian ini mempergunakan metode deskriptif kuantitatif, dimana data dikumpulkan dengan cara penyebaran kuesioner untuk 40 orang responden, dengan pendekatan teknik *purposive sampling*. Analisa data meliputi uji atau tes terhadap kevaliditasan, reliabilitas, linieritas, uji kenormalan data, multikolenieritas, heteroskedastisitas, autokorelasi, dan untuk dapat mengungkap faktor yang berpengaruh pada keputusan untuk membeli dilakukan uji parsial ,simultan (Uji t dan F) serta membandingkan *standardized Coefficient Beta* untuk mengetahui faktor yang berpengaruh dominan. Dari hasil pengujian semua instrumen data menunjukkan dalam kondisi valid dan reliabel serta memenuhi uji-uji instrumen yang lain. Hasil pengujian mengungkap tentang produk berkualitas, penetapan harga, dan kegiatan promosi pengaruhnya signifikan kepada keputusan untuk membeli, s<sup>3</sup>ara bersama ataupun sendiri-sendiri. Sekaligus diketahui bahwa harga yang mempunyai pengaruh paling besar kepada keputusan untuk pembelian.

**Kata Kunci : Kualitas Produk, Harga, Promosi, Keputusan Pembelian**

### Abstract

This research was conducted at UD. Kharisma in Probolinggo Regency, which aims to find out or reveal h<sup>12</sup>ow the influence of product quality, price, and promotion on the decision to buy a product. In this study, the researcher used a qua<sup>21</sup>ntitative descriptive method, where data were collected by distributing questionnaires to 40 respondents, using a *purposive sampling technique* approach. Data analysis includes <sup>2</sup>esting of research instruments, namely validity test, reliability test, linearity test and classical assumption test which includes data normality t<sup>33</sup>, multicollinearity test, heteroscedasticity test, autocorrelation test, and to find out the factors that influence the de<sup>2</sup>cision to buy, hypothesis testing is carried out systematically. partial and simultaneous (t test, and f test) and compare the standardized co<sup>17</sup>efficient beta to determine the dominant influencing factor. From the test results, all da<sup>2</sup>ta instruments show that they are valid and reliable and meet the tests of other instruments. The results of hypothesis testing prove that product quality, pric<sup>15</sup>e and promotion have a significant effect on the decision to buy, toget<sup>3</sup>her or individually. At the same time it is known that the price has the greatest influence on purchasing decisions. **Keywords: Product Quality, Price, Promotion, Purchase Decision**

## PENDAHULUAN

### Latar belakang

Di dunia usaha yang menjadi hal penting dalam menentukan dan mendukung aktivitas usaha yaitu pemasaran. Pemasaran merupakan suatu kegiatan utama bagi perusahaan, terlebih dalam situasi pasar yang penuh persaingan, tentunya pemasaran yang lebih banyak menentukan konsumen dalam mengambil sebuah keputusan untuk membeli. Sebagai mana pendapat (Sayuti, 2018) pemasaran yaitu merupakan bentuk sistem dari semua aktifitas perusahaan yang dirancang untuk kegiatan menentukan perencanaan, menetapkan harga, memperkenalkan serta menyalurkan suatu produk maupun jasa supaya dapat memberikan kepuasan terhadap kebutuhan maupun keinginan pasar. Diantara sektor usaha yang tetap dan terus menerus meningkat di Indonesia adalah industri mebel. Sektor industri mebel ini lebih berkembang dan meningkat karena didukung oleh salah satu faktor seperti bahan baku yang melimpah dengan pengrajin yang terampil serta kompeten.

Mebel UD. Kharisma adalah suatu perusahaan industri yang kegiatannya pada bidang perdagangan kayu dan mebel. Produk yang dihasilkan berupa produk *furniture* seperti: dipan, pintu, lemari, kursi tamu, meja sekolah, kursi sekolah, meja makan dan kursi makan. Konsumen atau pelanggan dapat memesan secara langsung produk sesuai selera. Namun beberapa tahun terakhir ini penjualan pada UD. Kharisma mengalami fluktuasi atau berubah-ubah. Dari fenomena tersebut bisa disebabkan oleh beberapa faktor seperti kualitas produk yang turun, karena dengan turunnya kualitas produk akan mempengaruhi pembelian konsumen. Kurangnya promosi dimana perusahaan hanya mengandalkan promosi secara sederhana misalnya promosi dari mulut kemulut, kemudian adanya persaingan harga dengan produk yang sejenis. Dari hal-hal tersebut dapat memengaruhi konsumen dalam pengambilan keputusan pembelian, sehingga terjadi omzet penjualan yang berfluktuatif.

Untuk memahami keputusan pembelian pada konsumen tidaklah mudah karena banyaknya pertimbangan ketika membeli suatu barang. Menurut (Sunyoto, 2019) “Produk adalah sesuatu yang ditawarkan dan dapat memuaskan keinginan dan kebutuhan konsumen”. Seperti halnya faktor yang ada pada produk mebel misalnya desain, ukuran, warna, dan sebagainya, apakah bisa memenuhi kebutuhan dan keinginan konsumen. Sejalan dengan hal tersebut (Abubakar, 2018a) “Menyampaikan bahwa masing-masing individu konsumen pastinya akan mencari produk dengan kualitas yang tinggi, artinya konsumen akan memutuskan membeli suatu produk apabila produk tersebut dapat memenuhi kebutuhan dan keinginannya, dengan demikian perusahaan harus dapat mengetahui kualitas yang diinginkan oleh konsumen sehingga dapat menarik perhatian dan minat beli konsumen.” Sebagaimana hasil penelitian (Habibullah and Sugiyono, 2021) menyimpulkan bahwa keputusan pembelian dipengaruhi oleh produk yang berkualitas secara positif dan signifikan.

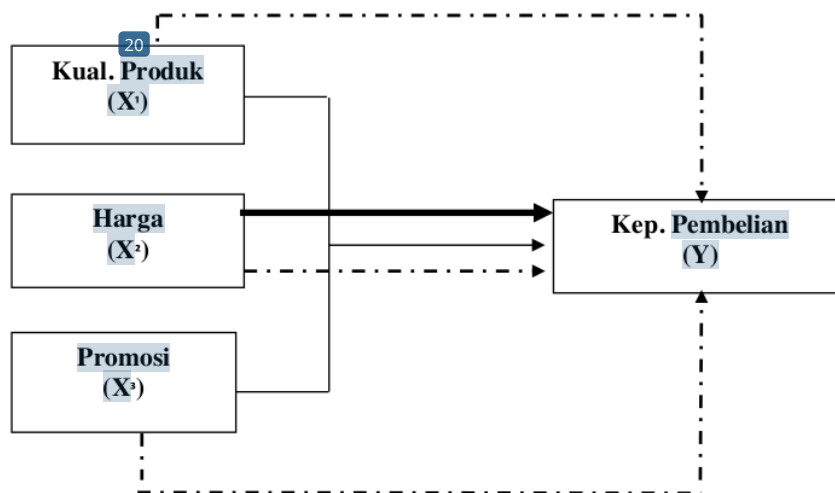
Faktor lain yang menjadi pertimbangan oleh pembeli ketika memutuskan barang yang akan dibeli adalah harga. “Harga merupakan jumlah uang (ditambah beberapa barang jika mungkin) yg diperlukan untuk menerima sejumlah kombinasi barang bersama pelayanannya” (Abdul Haris, 2016). Adanya persaingan yang sejenis membuat perusahaan berlomba-lomba dalam persaingan harga. Pada umumnya konsumen mencari harga seminimal mungkin dengan kualitas yang terbaik. Apabila seorang konsumen memiliki peluang dalam membeli barang yang sama dan harga lebih murah maka konsumen tentu melakukan pembelian (Dhammesta, 2017). Sebagaimana penelitian (Susi Susanti & Asti Andayani, 2020) menyimpulkan bahwa keputusan pembelian konsumen dipengaruhi oleh harga secara signifikan. Begitu juga penelitian (Habibullah and Sugiyono, 2021)

menemukan bahwa keputusan konsumen untuk membeli dipengaruhi oleh harga secara positif signifikan.

Selain dari harga dan produk yang berkualitas, promosi juga merupakan aspek penting yang perlu diterapkan perusahaan supaya produk lebih dikenal masyarakat. Menurut (Herlambang & Marwoto, 2018) promosi adalah seluruh aktifitas perusahaan yang ditujukan untuk mengenalkan produknya dengan tujuan supaya konsumen tertarik untuk melakukan pembelian. Berdasarkan pendapat tersebut kegiatan promosi haruslah dilakukan agar produk bisa diketahui atau dikenal oleh masyarakat. Adanya kegiatan promosi yang baik artinya promosi dilakukan dengan memanfaatkan berbagai macam media yang ada tetapi dengan mempertimbangkan efisiensi dan efektifitasnya. Sebagaimana pendapat (Abubakar, 2018b) hal yang menjadi faktor penentu kesuksesan dalam pemasaran adalah promosi. Produk yang berkualitaspun kalau pembeli belum pernah mendengarnya serta belum pernah melihatnya, maka kecil kemungkinannya akan terjadi transaksi pembelian terhadap suatu produk. Hal ini selaras dengan penelitian (Habibullah and Sugiyono, 2021), juga penelitian (Susi Susanti & Asti Andayani, 2020) menyimpulkan bahwa keputusan konsumen untuk membeli dipengaruhi oleh promosi secara positif serta signifikan.

Dari uraian tersebut peneliti ingin mengetahui bagaimana pengaruh dari kualitas produknya, harganya dan promosinya baik secara sendiri – sendiri ataupun secara bersamaan pada keputusan untuk membeli atau tidak suatu produk, peneliti juga ingin mengetahui variabel mana yang berpengaruh dominan diantara faktor – faktor tersebut terhadap keputusan konsumen untuk membeli.

#### KONSEP BERPIKIR :



#### Keterangan:

- Garis - - - - - ➔ Berpengaruh Parsial
- Garis ———— ➔ Berpengaruh Simultan
- Garis ———— ➔ Berpengaruh Dominan

#### METODE PENELITIAN

Penelitian ini berjenis diskriptif kuantitatif dengan pendekatan asosiatif kausal, artinya penelitian ini menerangkan hubungan atau pengaruh dari variabel yang diteliti (Sugiono, 2013). Meneliti dan menilai persepsional responden berskala likert, dan

kemudian dianalisa menggunakan statistik. (Sugiyono, 2016), metode kuantitatif yaitu: “Metode penelitian yang berlandaskan pada filsafat positivisme, digunakan untuk meneliti populasi atau sampel tertentu, pengumpulan data menggunakan instrumen penelitian, analisis data bersifat kuantitatif/statistic, dengan tujuan untuk menguji hipotesis yang telah ditetapkan”.

Populasinya menggunakan konsumen yang bertransaksi pada bulan Agustus – Desember 2021 sebanyak 110 konsumen. Memperhatikan domisili konsumen yang bervariasi, serta keterbatasan waktu peneliti, maka peneliti menggunakan pendekatan *purposive sampling*, yaitu populasi yang digunakan sebagai sampel dengan persyaratan khusus yaitu domisili konsumen yang tidak terlalu jauh dari domisili peneliti. Berdasarkan hasil penelusuran data, jumlah konsumen yang memenuhi syarat sebagai sampel sebanyak 40 responden. Uji instrumen dilakukan terlebih dahulu sebelum analisis regresi linier dilakukan, adapun uji tersebut meliputi Uji kevaliditasan, Uji kereliableitasan termasuk uji- uji asumsi klasik. Setelah hasil uji semua pengujian memenuhi syarat, kemudian dilakukan analisa regresi, uji Anova, t test dan membandingkan nilai determinasi. Semua pengujian

analisis data menggunakan alat bantu SPSS V.23.0

## HASIL PENELITIAN DAN PEMBAHASAN

### Uji Kevaliditasan Data

Tabel 1. Validitas Data

Item	r hitung				r tabel 5% df = (N-2) = 38	Keterangan
	Kualitas Produk (X <sup>1</sup> )	Harga (X <sup>2</sup> )	Promosi (X <sup>3</sup> )	Keputusan Pembelian (Y)		
1	0,750	0,751	0,647	0,494	0,3120	Valid
2	0,819	0,767	0,718	0,450	0,3120	Valid
3	0,847	0,738	0,714	0,572	0,3120	Valid
4	0,845	0,709	0,817	0,822	0,3120	Valid
5	0,781	0,720	0,656	0,714	0,3120	Valid
6	0,681	0,577	0,672	0,663	0,3120	Valid

Menurut tabel 1 bahwa koefisien r hitung semua variabel yaitu kualitas produk, harga, promosi dan keputusan membeli memiliki koefisien melebihi koefisien r tabel. Kondisi ini dapat diartikan keseluruhan instrumen dari variabel tersebut adalah valid.

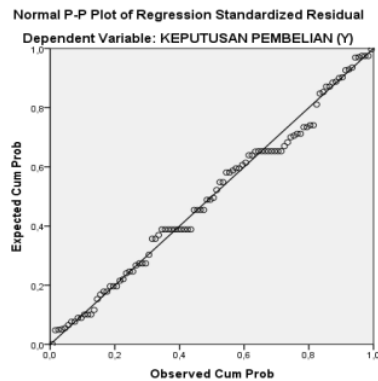
### Uji Realibitilitas

Tabel 2 Uji Reliabilitas

Variabel	Jumlah Pernyataan (Item)	Cronbach Alpha	Ketetapan Reliabilitas	Ket
Kualitas Produk	6	0,876	0,60	Reliabel
Harga	6	0,803	0,60	Reliabel
Promosi	6	0,789	0,60	Reliabel
Keputusan Pembelian	6	0,678	0,60	Reliabel

Untuk mengetahui tingkat konsistensi digunakan nilai *alpha cronbach*. Suatu model konstruk dinilai memiliki tingkat konsistensi baik jika nilai *alpha cronbach* >0,60. (Imam Gozali, 2016). Berdasarkan tabel 2 dapat dilihat bahwa koefisien *Alpha Cronbach* melebihi cutoffnya yaitu 0.60, sehingga dari seluruh variabel yang ada memiliki tingkat konsistensi yang baik.

## Uji Kenormalan Data



Memperhatikan gambar grafik di atas menunjukkan bahwa data tersebar mendekati garis poros atau diagonal sehingga kondisi ini diartikan bahwa data dalam kondisi memenuhi syarat atau normal. Dengan demikian data dari model regresi ini layak digunakan dalam analisis penelitian.

## Uji Multikolinieritas

Tabel 3. Multikolinieritas

Variabel	Tolerance	(VIF)	Ket
Kualitas Produk	0,932	1,073	Tidak terjadi Multikol
Harga	0,912	1,096	Tidak terjadi Multikol
Promosi	0,931	1,074	Tidak terjadi Multikol

Dari tabel diatas dapat dilihat bahwa nilai dari VIF kualitas produk 1,073, harga 1,096 dan promosi adalah 1,074. Dari tiga variabel itu jika dibandingkan dengan VIF nilainya kurang dari 10. Hal ini dapat dikatakan tidak terjadi korelasi diantara variabel bebasnya pada model ini, dengan demikian model ini tidak terjadi gejala multikol.

## Uji Autokorelasi

Tabel 4. Autokorelasi

### Model Summary<sup>b</sup>

Model	R	R Square	Adjusted R Square	Std. Error of the Estimate	Durbin-Watson
1	,811 <sup>a</sup>	,658	,629	1,422	1,804

a. Predictors: (Constant), PROMOSI, KUALITAS PRODUK, HARGA

b. Dependent Variable: KEPUTUSAN PEMBELIAN

Memperhatikan tabel 4 diketahui nilai D W yaitu 1,804,  $dU = 1,659$  &  $4-dU = 2,341$ ,  $dL = 1,338$  &  $4-dL = 2,662$ . kondisi ini dikatakan tidak terjadi gejala autokorelasi

## Uji Heteroskedastisitas

Tabel 5. Heteroskedastisitas

### Coefficients<sup>a</sup>

Model	Unstandardized Coefficients		Standardized Coefficients	t	Sig.
	B	Std. Error	Beta		



1	(Constant)	1,620	1,740		,931	,358
	KUALITAS PRODUK	-,026	,039	-,114	-,664	,511
	HARGA	,006	,050	,020	,113	,911
	PROMOSI	,000	,054	-,001	-,007	,994

a. Dependent Variable: Keputusan pembelian

Memperhatikan nilai signifikansi dari seluruh variabel independen menunjukkan koefisien yang lebih besar dari nilai alpanya untuk kualitas produk 0,511, untuk harga 0,911, dan promosi 0,994. sudah dipastikan bahwa semua nilai signifikansi tiga variabel tersebut melebihi alpha 0,05, sehingga kontruk regresi ini tidak ada gejala heteroskedastisitas.

### ANALISIS REGRESI BERGANDA

**Tabel 6 Uji Regresi Berganda**

**Coefficients<sup>a</sup>**

Model		Unstandardized Coefficients		Standardized Coefficients	t	Sig.	Collinearity Statistics	
		B	Std. Error	Beta			Tolerance	VIF
1	(Constant)	1,988	2,942		,676	,504		
	KUALITAS PRODUK	,173	,067	,263	2,601	,013	,932	1,073
	HARGA	,465	,085	,557	5,458	,000	,912	1,096
	PROMOSI	,290	,092	,318	3,150	,003	,931	1,074

a. Dependent Variable: KEPUTUSAN PEMBELIAN

Melihat tabel 6 bisa dibuat garis persamaan regresi yaitu :

$$Y = 1,988 + 0,173X_1 + 0,465X_2 + 0,290X_3$$

Dari garis regresi ini bisa diilustrasikan bahwa koefisien konstant sebesar 1,988, mempunyai arti jika tidak ada tambahan kualitas produk, tidak ada perubahan harga , serta promosi, koefisien dari keputusan untuk membeli yaitu 1,988, dan jika terjadi penambahan X1, X2, X3 sebesar satu satuan, maka besarnya koefisien keputusan untuk membeli akan menjadi 1,988 + 0,173 + 0,465 + 0,290

### Koefisien Determinasi (R<sup>2</sup>)

**Tabel 7 Uji Determinasi**

**Model Summary<sup>b</sup>**

Model	R	R Square	Adjusted R Square	Std. Error of the Estimate	Durbin-Watson
1	,811 <sup>a</sup>	,658	,629	1,422	1,804

a. Predictors: (Constant), PROMOSI, KUALITAS PRODUK, HARGA

b. Dependent Variable: KEPUTUSAN PEMBELIAN

Menurut (Sujarweni, 2019) “Koefisien determinasi (R<sup>2</sup>) yang digunakan untuk mengetahui persentase pengaruh variabel bebas (X) terhadap variabel terikat (Y)”. Memperhatikan tabel 7 nampak nilai determinasi ( Adjusted R S) sebesar 0.629,

artinya variasi naik turunnya variabel terikat Y sebesar 62,9% dipengaruhi oleh variabel bebas (X), dan 37,1% variasinya dipengaruhi faktor yang lain.

### Uji Parsial (Uji t)

**Tabel 8. Uji (t)**

		Coefficients <sup>a</sup>				Sig.
		Unstandardized Coefficients		Standardized Coefficients	t	
Model		B	Std. Error	Beta		
1	(Constant)	1,988	2,942		,676	,504
	KUALITAS PRODUK	,173	,067	,263	2,601	,013
	HARGA	,465	,085	,557	5,458	,000
	PROMOSI	,290	,092	,318	3,150	,003

a. Dependent Variable: KEPUTUSAN PEMBELIAN

Berdasarkan table 8 analisis uji parsial (t) dapat dijelaskan bahwa koefisien nilai t hitung variabel independen yaitu kualitas suatu produk, harganya serta kegiatan promosi mempunyai nilai yang melebihi nilai t tabel dengan signifikansi kurang dari alpa yaitu 0,05, ini membuktikan seluruh variabel bebasnya mempengaruhi secara positif dan signifikan pada keputusan konsumen dalam pembelian. Ini sejalan dengan penelitian (Habibullah and Sugiyono, 2021), penelitian (Susi Susanti & Asti Andayani, 2020), dengan kesimpulannya bahwa promosi, kualitas suatu produk dan harga yang ditetapkan berdampak positif pada keputusan yang diambil konsumen untuk membeli suatu produk.

### Uji Simultan (Uji F)

**Tabel 9 Uji F**

ANOVA <sup>a</sup>						
Model		Sum of Squares	df	Mean Square	F	Sig.
1	Regression	139,968	3	46,656	23,069	,000 <sup>b</sup>
	Residual	72,807	36	2,022		
	Total	212,775	39			

a. Dependent Variable: KEPUTUSAN PEMBELIAN

b. Predictors: (Constant), PROMOSI, KUALITAS SUATU PRODUK, HARGA

Pada tabel 9, besarnya  $F_{hitung}$  yaitu  $F_{hitung} > F_{tabel}$  ( $23,069 > 2,87$ ) dan  $Sig F < 5\%$  ( $0,000 < 0,05$ ), sehingga kualitas suatu produk, penetapan harga, kegiatan promosi secara serentak mempunyai dampak signifikan pada keputusan yang dibuat konsumen dalam membeli suatu produk. Inipun selaras dengan hasil penelitian dari (Susi Susanti & Asti Andayani, 2020) yang menemukan bahwa secara serentak harga, suatu promosi dan kualitas produk, mempunyai dampak bermakna pada keputusan yang diambil konsumen.

### Uji Dominan

Berdasarkan tabel 8 nilai *standardized Coefficient Beta* kualitas sebuah produk = 0,263, harga = 0,557, promosi = 0,318, dengan membandingkan koefisien masing – masing, maka dapat diartikakan bahwa harga berdampak terbesar (*dominan*) pada pengambilan keputusan konsumen. Inipun sejalan dengan penelitian (Susi Susanti & Asti Andayani, 2020) menemukan bahwa harga berpengaruh terbesar (*dominan*) terhadap keputusan konsumen untuk pembelian.



## KESIMPULAN

Berlandaskan pada analisis hasil penelitian mengenai faktor yang berdampak pada keputusan konsumen dalam bertransaksi dapatlah kita simpulkan: a. Terdapat pengaruh parsial dan signifikan pada kualitas suatu produk, harga yang ditetapkan, serta promosi yang dilakukan terhadap pengambilan keputusan untuk pembelian. b. Adanya dampak simultan dan signifikan pada kualitas suatu produk, harga yang ditetapkan, dan suatu promosi pada pengambilan keputusan untuk pembelian. c. Harga berpengaruh dominan pada keputusan yang diambil konsumen.

Memperhatikan dampak dari kualitas sebuah produk, penetapan harga dan promosi yang dilakukan terhadap pengambilan keputusan pembelian oleh konsumen yang positif signifikan, maka hendaknya mebel UD. Kharisma selalu berupaya untuk meningkatkan kualitas produknya, menentukan harga secara tepat dan mempergencar promosinya, sehingga mampu meningkatkan daya tarik konsumen untuk mengambil keputusan pembelian pada mebel UD. Kharisma Probolinggo.

## DAFTAR PUSTAKA

- Abdul Haris (2016) *Manajemen Pemasaran*. Malang.
- Abubakar, R. (2018a) *Manajemen pemasaran*. Bandung: Alfabeta Bandung.
- Abubakar, R. (2018b) *Manajemen Pemasaran*. Bandung: Alfabeta.
- Dharmesta, B. S. (2017) *Manajemen Penjualan*. Yogyakarta: BPFE.
- Habibullah, A. and Sugiyono (2021) 'Analisa pengaruh kualitas produk, harga dan promosi terhadap keputusan pembelian produk pocari sweat di kota surabaya', *Jurnal Ilmu dan Riset Manajemen*, 10. Available at:  
[https://d1wqtxts1xzle7.cloudfront.net/56588350/sampling\\_methods.pdf?1526549596=&response-content-disposition=inline;+filename=Biometrics\\_and\\_Biostatistics\\_Internation.pdf&Expires=1625486091&Signature=EJp0yU-geVl~AQBecsxqzbJn5ZCs1aRbQcTx7-isrx~3OPE0Z4y](https://d1wqtxts1xzle7.cloudfront.net/56588350/sampling_methods.pdf?1526549596=&response-content-disposition=inline;+filename=Biometrics_and_Biostatistics_Internation.pdf&Expires=1625486091&Signature=EJp0yU-geVl~AQBecsxqzbJn5ZCs1aRbQcTx7-isrx~3OPE0Z4y).
- Herlambang & Marwoto (2018) *Pengantar Ilmu Bisnis*. Kedua. Yogyakarta: Parama Publishing Jln Nyi Wiji Adisono, Prenggan Kotagede, Yogyakarta.
- Imam Gozali (2016) *Desain penelitian kuantitatif & kualitatif untuk akuntansi, bisnis dan ilmu sosial lainnya*. Jogjakarta: Yoga Pratama.
- Sayuti (2018) *Pengantar bisnis dalam perspektif aktifitas dan kelembagaan*. Edisi kedu. Bandung: Alfabeta Bandung.
- Sugiono (2013) *Metode penelitian kuantitatif, kualitatif*. Bandung: Alfabeta Bandung.
- Sugiyono (2016) *Metode penelitian kuantitatif, kualitatif, dan R and D*. Bandung: Alfabeta Bandung.
- Sujarweni, W. (2019) *Metodologi penelitian bisnis dan ekonomi*. Yogyakarta Pustaka Baru: Pustaka Baru.
- Sunyoto, D. (2019) *Dasar dasar manajemen pemasaran, konsep, strategi dan kasus*. Jakarta: CAPS.
- Susi Susanti & Asti Andayani (2020) 'Pengaruh Kualitas produk, Harga dan Promosi Terhadap Keputusan Pembelian Smart Phon Oppo', *JURISMATA*, 2, p. 1. Available at: <http://www.ejournal.dewantara.ac.id/index.php/JURISMATA/article/view/206>.
- Abubakar, R., 2018. *Manajemen Pemasaran*. Alfabeta, Bandung.
- Dharmesta, B.S., 2017. *Manajemen Penjualan*. BPFE, Yogyakarta.
- Habibullah, A., & Sugiyono, S. 2021. ANALISA PENGARUH KUALITAS PRODUK, HARGA DAN PROMOSI TERHADAP KEPUTUSAN PEMBELIAN PRODUK POCARI SWEAT DI KOTA SURABAYA. *Jurnal Ilmu dan Riset Manajemen (JIRM)*, 10(3), 1–18.
- Haris, A., 2016. *Manajemen Pemasaran*. Surya Pena Gemilang, Malang.

- Milano, A., Sutardjo, A., & Hadya, R. 2021. PENGARUH KUALITAS PRODUK, HARGA DAN PROMOSI TERHADAP PENGAMBILAN KEPUTUSAN PEMBELIAN BAJU BATIK DI TOKO “FLORENSIA” KOTA SAWAHLUNTO. *Matua Jurnal*, 3(1), 13-24.
- Pratama, D. P., & Sugiyono, S., 2020. *PENGARUH KUALITAS PRODUK, HARGA, DAN PROMOSI TERHADAP KEPUTUSAN PEMBELIAN MIE INSTAN MEREK INDOMIE*. *Jurnal Ilmu dan Riset Manajemen (JIRM)*, 9(7).
- Safrida, S., & Musmulyadi, M., 2021. PENGARUH BAURAN PEMASARAN TERHADAP KEPUTUSAN PEMBELIAN KONSUMEN PRODUK KARTU PERDANA PASCABAYAR HALO PADA PT. TELKOMSEL GRAPARI MAKASSAR. *COSTING: Journal of Economic, Business and Accounting*, 4(2), 771-778.
- Sugiyono, 2013. *Metode Penelitian Kuantitatif, Kualitatif, Dan R&D*. Alfabeta, Bandung.
- Sugiyono, 2016. *Metode Penelitian Kuantitatif, Kualitatif, Dan R&D*. Alfabeta, Bandung.
- Sujarweni, W., 2019. *Metodelogi Penelitian Bisnis & Ekonomi*. Pustaka Baru, Yogyakarta.
- Sunyoto, D., 2019. *Dasar-Dasar Manajemen Pemasaran Konsep, Strategi, Dan Kasus*. CAPS (Center Of Academic Publishing Service), Jakarta.

# MENGUNGKAP BEBERAPA FAKTOR YANG MEMPENGARUHI KEPUTUSAN PEMBELIAN MEBEL

## ORIGINALITY REPORT

19%

SIMILARITY INDEX

17%

INTERNET SOURCES

11%

PUBLICATIONS

9%

STUDENT PAPERS

## PRIMARY SOURCES

1	<a href="http://adamrizik.blogspot.com">adamrizik.blogspot.com</a> Internet Source	2%
2	<a href="http://www.sciencegate.app">www.sciencegate.app</a> Internet Source	2%
3	<a href="http://eprints.ums.ac.id">eprints.ums.ac.id</a> Internet Source	1%
4	Submitted to Universitas Negeri Medan Student Paper	1%
5	Submitted to Universitas Pendidikan Indonesia Student Paper	1%
6	<a href="http://repository.umsu.ac.id">repository.umsu.ac.id</a> Internet Source	1%
7	Submitted to Universitas Muria Kudus Student Paper	1%
8	<a href="http://ejournal.hi.fisip-unmul.ac.id">ejournal.hi.fisip-unmul.ac.id</a> Internet Source	1%

Submitted to Universitas Putera Batam

9

Student Paper

1 %

10

Submitted to Konsorsium PTS Indonesia -  
Small Campus

Student Paper

1 %

11

[www.scribd.com](http://www.scribd.com)

Internet Source

1 %

12

Avillia Nuraenita, Wienike Dinar Pratiwi, Een Nurhasanah. "Keefektifan Penggunaan Media Gambar Seri dalam Pembelajaran Menulis Teks Prosedur pada Siswa Sekolah Menengah Pertama", EDUKATIF : JURNAL ILMU PENDIDIKAN, 2021

Publication

&lt;1 %

13

Fitriyah Fitriyah. "Pengaruh corporate governance, ukuran perusahaan dan leverage terhadap corporate social responsibility (Studi empiris pada perusahaan manufaktur yang terdaftar tahun 2014-2017 di Bursa Efek Indonesia)", Indonesia Accounting Journal, 2020

Publication

&lt;1 %

14

[media.neliti.com](http://media.neliti.com)

Internet Source

&lt;1 %

15

[science.az](http://science.az)

Internet Source

&lt;1 %

16	text-id.123dok.com Internet Source	<1 %
17	1library.co Internet Source	<1 %
18	adiksi.akt-unmul.id Internet Source	<1 %
19	id.123dok.com Internet Source	<1 %
20	Abdurrahman Abdurrahman. "Faktor-Faktor Yang Mempengaruhi Keputusan Pembelian Air Mineral Dalam Kemasan Merek Dharma (Studi Kasus pada Konsumen CV. Bahana Tirta Alam Maritim di Kabupaten Sumbawa Besar)", Target : Jurnal Manajemen Bisnis, 2019 Publication	<1 %
21	Ajeng Ayu Fatimah P, Soedarmadi Soedarmadi. "PENGARUH BRAND IMAGE, KUALITAS PRODUK, PERSEPSI HARGA TERHADAP KEPUTUSAN PEMBELIAN (STUDI KASUS PADA PRODUK SUSU NATURSOYA CV. GLOBAL MANDIRI SEJAHTERA KANCA PURWODADI)", Solusi, 2020 Publication	<1 %
22	adoc.pub Internet Source	<1 %
23	core.ac.uk	

Internet Source

<1 %

24

[e-journalfb.ukdw.ac.id](http://e-journalfb.ukdw.ac.id)

Internet Source

<1 %

25

[ejournal.uhn.ac.id](http://ejournal.uhn.ac.id)

Internet Source

<1 %

26

[eprints.upnyk.ac.id](http://eprints.upnyk.ac.id)

Internet Source

<1 %

27

[jurnalmahasiswa.stiesia.ac.id](http://jurnalmahasiswa.stiesia.ac.id)

Internet Source

<1 %

28

[ojs.samarindakota.go.id](http://ojs.samarindakota.go.id)

Internet Source

<1 %

29

[pt.scribd.com](http://pt.scribd.com)

Internet Source

<1 %

30

[repo.iain-tulungagung.ac.id](http://repo.iain-tulungagung.ac.id)

Internet Source

<1 %

31

[repository.unj.ac.id](http://repository.unj.ac.id)

Internet Source

<1 %

32

[lib.ibs.ac.id](http://lib.ibs.ac.id)

Internet Source

<1 %

33

D. P. Sari, N. A. Masruroh, A. M. S. Asih.  
"Factors Affecting Consumer Acquisition of  
Secondhand Smartphone in Indonesia", 2021  
IEEE International Conference on Industrial

<1 %



# Engineering and Engineering Management (IEEM), 2021

Publication

34

Ni Kadek Dewi Susanti, Putu Herny Susanti, Gusti Alit Suputra. "Pengaruh Lokasi, Kelengkapan Produk, Dan Kualitas Pelayanan Terhadap Keputusan Pembelian Pada Alfamart Blahkiuh Di Kabupaten Badung", Widya Amrita, 2021

Publication

<1 %

35

[repository.stiedewantara.ac.id](https://repository.stiedewantara.ac.id)

Internet Source

<1 %

Exclude quotes On

Exclude matches Off

Exclude bibliography On